

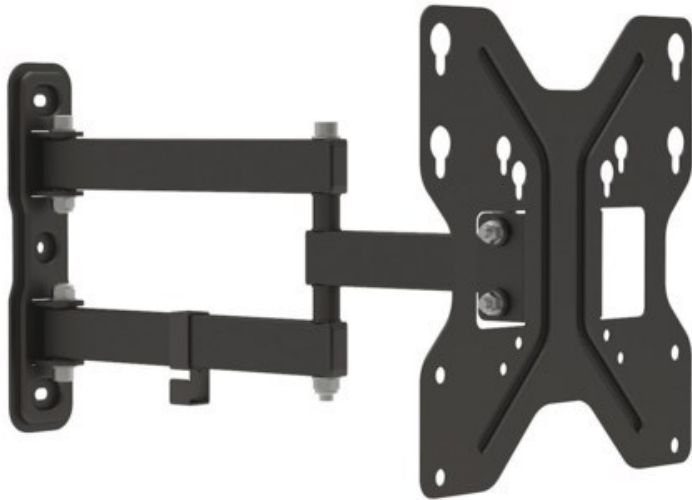
# Radio Schwarze

Kompetent. Sympathisch. Nah.

Unsere persönliche Empfehlung für Sie:

## e+p WHS 151 TV-Wandhalterung (23-49") | schwarz

Artikelnummer 12321



### Produkt-Highlights

- TV Wandhalterung
- Drei Gelenke
- Passend für alle Bildschirme mit VESA 75/100/200 Standard
- Tragkraft: max. 30 kg
- Neigbar bis zu  $\pm 15^\circ$
- Schwenkbar bis zu  $180^\circ$
- Wandabstand min. 49 mm, max. 393 mm
- Integrierte Kabelführung
- Befestigungsmaterial im Lieferumfang enthalten

### Händler-Kontaktdaten:

Radio Schwarze  
St.-Michael-Str. 7  
84562 Mettenheim-Hart  
08631 7184  
radio-schwarze@web.de  
www.iq-radio-schwarze-mettenheim.de

### Ihr Ansprechpartner:

Karl Schwarze  
radio-schwarze@web.de

### Unsere Öffnungszeiten:

Montag	08:00 - 12:30 / 14:00 - 17:30
Dienstag	08:00 - 12:30 / 14:00 - 17:30
Mittwoch	14:00 - 17:30
Donnerstag	08:00 - 12:30 / 14:00 - 17:30
Freitag	08:00 - 12:30 / 14:00 - 17:30
Samstag	09:00 - 12:00