

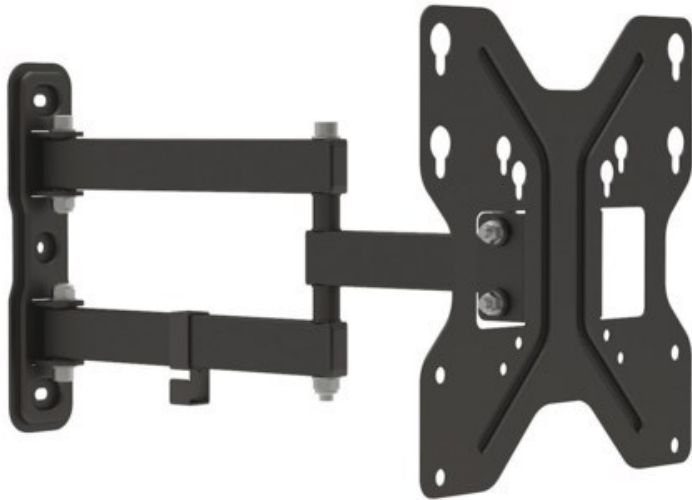
Radio Schwarze

Kompetent. Sympathisch. Nah.

Unsere persönliche Empfehlung für Sie:

e+p WHS 151 TV-Wandhalterung (23-49") | schwarz

Artikelnummer 12321



Produkt-Highlights

- TV Wandhalterung
- Drei Gelenke
- Passend für alle Bildschirme mit VESA 75/100/200 Standard
- Tragkraft: max. 30 kg
- Neigbar bis zu $\pm 15^\circ$
- Schwenkbar bis zu 180°
- Wandabstand min. 49 mm, max. 393 mm
- Integrierte Kabelführung
- Befestigungsmaterial im Lieferumfang enthalten

Händler-Kontakt Daten:

Radio Schwarze
St.-Michael-Str. 7
84562 Mettenheim-Hart
08631 7184
radio-schwarze@web.de
www.iq-radio-schwarze-mettenheim.de

Ihr Ansprechpartner:

Karl Schwarze
radio-schwarze@web.de

Unsere Öffnungszeiten:

Montag	08:00 - 12:30 / 14:00 - 17:30
Dienstag	08:00 - 12:30 / 14:00 - 17:30
Mittwoch	14:00 - 17:30
Donnerstag	08:00 - 12:30 / 14:00 - 17:30
Freitag	08:00 - 12:30 / 14:00 - 17:30
Samstag	09:00 - 12:00