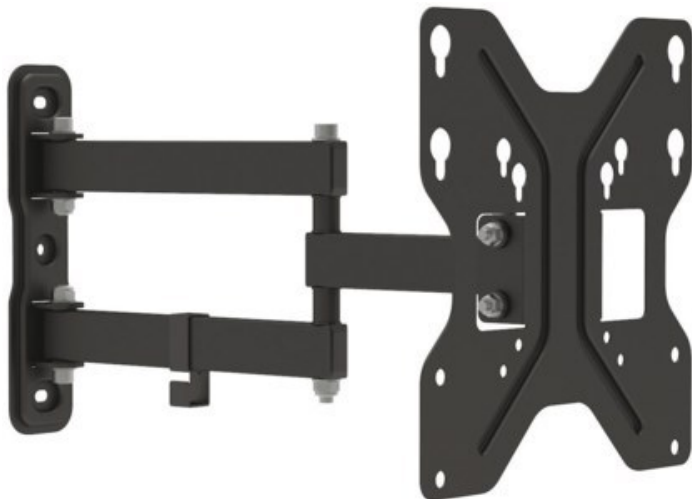


Unsere persönliche Empfehlung für Sie:

## e+p WHS 151 TV-Wandhalterung (23-49") | schwarz

Artikelnummer 12321



### Produkt-Highlights

- TV Wandhalterung
- Drei Gelenke
- Passend für alle Bildschirme mit VESA 75/100/200 Standard
- Tragkraft: max. 30 kg
- Neigbar bis zu  $\pm 15^\circ$
- Schwenkbar bis zu  $180^\circ$
- Wandabstand min. 49 mm, max. 393 mm
- Integrierte Kabelführung
- Befestigungsmaterial im Lieferumfang enthalten

### Händler-Kontakt Daten:

Fernseh Mayer  
Hauptstraße 19  
84428 Buchbach  
08086 275  
fm@iq-mayer.de  
www.tp-mayer.de

### Ihr Ansprechpartner:

Franz Mayer  
fm@iq-mayer.de

### Unsere Öffnungszeiten:

Montag	08:00 - 12:00 / 15:00 - 18:00
Dienstag	08:00 - 12:00 / 15:00 - 18:00
Donnerstag	08:00 - 12:00 / 15:00 - 18:00
Freitag	08:00 - 12:00 / 15:00 - 18:00
Samstag	09:00 - 12:00