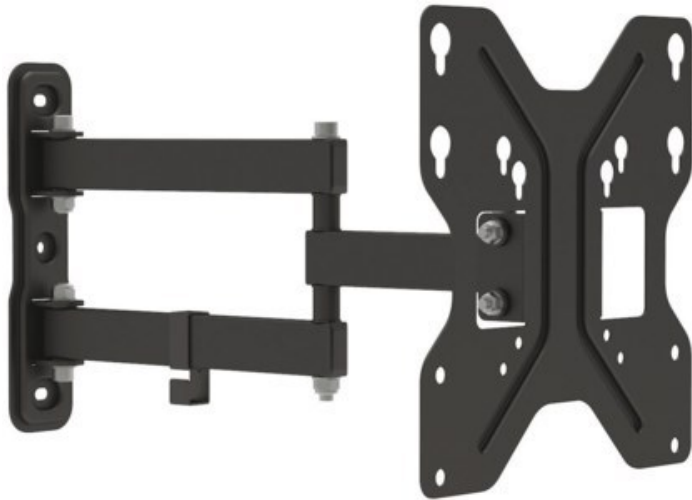


Kompetent. Sympathisch. Nah.

Unsere persönliche Empfehlung für Sie:

e+p WHS 151 TV-Wandhalterung (23-49") | schwarz

Artikelnummer 12321



Produkt-Highlights

- TV Wandhalterung
- Drei Gelenke
- Passend für alle Bildschirme mit VESA 75/100/200 Standard
- Tragkraft: max. 30 kg
- Neigbar bis zu $\pm 15^\circ$
- Schwenkbar bis zu 180°
- Wandabstand min. 49 mm, max. 393 mm
- Integrierte Kabelführung
- Befestigungsmaterial im Lieferumfang enthalten

Händler-Kontaktdaten:

TV-HiFi-Video-Elektro Framke
Niederstraße 32
46419 Isselburg
02874 95700
tvframke@t-online.de
www.IQ-tvFramke.de

Ihr Ansprechpartner:

Claus Framke
tvframke@t-online.de

Unsere Öffnungszeiten:

Montag	09:00 - 12:30 / 15:00 - 18:30
Dienstag	09:00 - 12:30 / 15:00 - 18:30
Mittwoch	09:00 - 13:00
Donnerstag	09:00 - 12:30 / 15:00 - 18:30
Freitag	09:00 - 12:30 / 15:00 - 18:30
Samstag	09:00 - 13:00