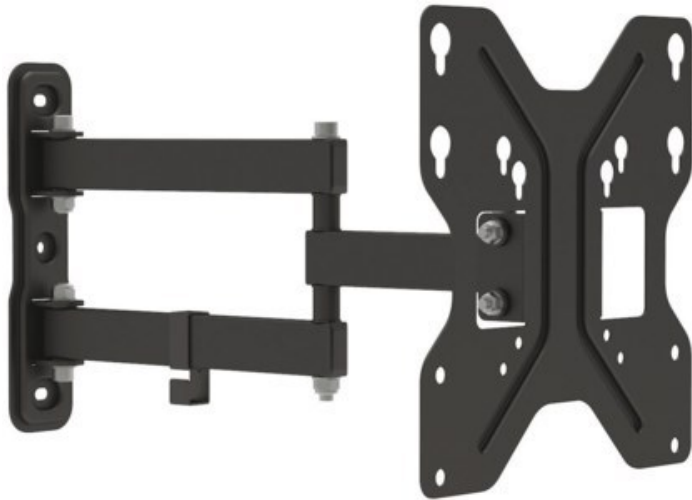


Kompetent. Sympathisch. Nah.

Unsere persönliche Empfehlung für Sie:

## e+p WHS 151 TV-Wandhalterung (23-49") | schwarz

Artikelnummer 12321



### Produkt-Highlights

- TV Wandhalterung
- Drei Gelenke
- Passend für alle Bildschirme mit VESA 75/100/200 Standard
- Tragkraft: max. 30 kg
- Neigbar bis zu  $\pm 15^\circ$
- Schwenkbar bis zu  $180^\circ$
- Wandabstand min. 49 mm, max. 393 mm
- Integrierte Kabelführung
- Befestigungsmaterial im Lieferumfang enthalten

### Händler-Kontaktdaten:

TV-HiFi-Video-Elektro Framke  
Niederstraße 32  
46419 Isselburg  
02874 95700  
tvframke@t-online.de  
www.IQ-tvFramke.de

### Ihr Ansprechpartner:

Claus Framke  
tvframke@t-online.de

### Unsere Öffnungszeiten:

Montag	09:00 - 12:30 / 15:00 - 18:30
Dienstag	09:00 - 12:30 / 15:00 - 18:30
Mittwoch	09:00 - 13:00
Donnerstag	09:00 - 12:30 / 15:00 - 18:30
Freitag	09:00 - 12:30 / 15:00 - 18:30
Samstag	09:00 - 13:00