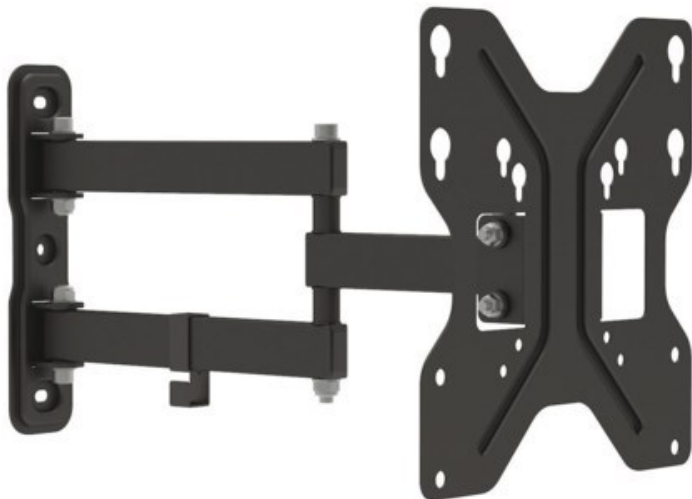


Unsere persönliche Empfehlung für Sie:

e+p WHS 151 TV-Wandhalterung (23-49") | schwarz

Artikelnummer 12321



Produkt-Highlights

- TV Wandhalterung
- Drei Gelenke
- Passend für alle Bildschirme mit VESA 75/100/200 Standard
- Tragkraft: max. 30 kg
- Neigbar bis zu $\pm 15^\circ$
- Schwenkbar bis zu 180°
- Wandabstand min. 49 mm, max. 393 mm
- Integrierte Kabelführung
- Befestigungsmaterial im Lieferumfang enthalten

Händler-Kontaktdaten:

Fernseh Deiser
Bahnhofstr. 11
83671 Benediktbeuern
08857 899112
info@fernseh-deiser.de
www.iq-fernseh-deiser.de

Ihr Ansprechpartner:

Florian Deiser
info@fernseh-deiser.de

Unsere Öffnungszeiten:

Montag	16:00 - 18:00
Dienstag	16:00 - 18:00
Donnerstag	16:00 - 18:00
Freitag	16:00 - 18:00
Samstag	09:00 - 12:00