

# Fernseh Deiser

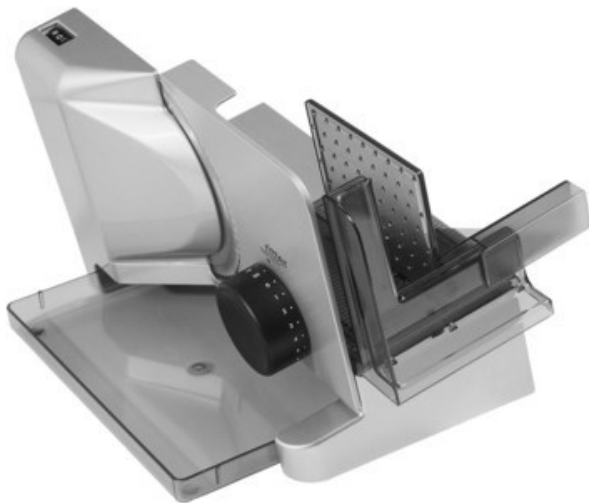
Kompetent. Sympathisch. Nah.



Unsere persönliche Empfehlung für Sie:

## Ritter E 16 Kompakt Diagonal | silbermetallic

Artikelnummer 10658



### Produkt-Highlights

- Metallausführung schräg gestellt
- Silbermetallic
- Wellenschliffmesser, 17 cm Ø
- Schnittstärkeinstellung bis ca. 20 mm
- Sicherheits-Moment- und Dauerschalter
- Abnehmbarer Schlitten
- Schlittenweg ca. 18 cm
- Schneidgut-Auffangschale
- Kabeldepot

### Ausstattung & Technik

- Leistung: 65 W
- Messer: Wellenschliffmesser
- schräge Anordnung der Schneidevorrichtung
- Auffangschale/Tablett

### Bedienung

- max. Schnittstärkeinstellung: 20 mm

### Gehäuseeigenschaften

- Breite: 22,50 cm
- Höhe: 23 cm
- Tiefe: 33,50 cm

- Gewicht: 3 kg
- Farbe: silber

### Händler-Kontaktdaten:

Fernseh Deiser  
Bahnhofstr. 11  
83671 Benediktbeuern  
08857 899112  
info@fernseh-deiser.de  
www.iq-fernseh-deiser.de

### Ihr Ansprechpartner:

Florian Deiser  
info@fernseh-deiser.de

### Unsere Öffnungszeiten:

Montag	16:00 - 18:00
Dienstag	16:00 - 18:00
Donnerstag	16:00 - 18:00
Freitag	16:00 - 18:00
Samstag	09:00 - 12:00