

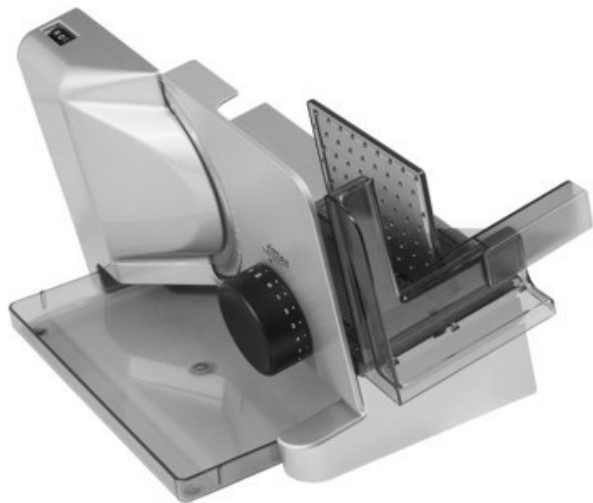
# Fernseh-Lesser

Kompetent. Sympathisch. Nah.

Unsere persönliche Empfehlung für Sie:

## Ritter E 16 Kompakt Diagonal | silbermetallic

Artikelnummer 10658



### Produkt-Highlights

- Metallausführung schräg gestellt
- Silbermetallic
- Wellenschliffmesser, 17 cm Ø
- Schnittstärkeeinstellung bis ca. 20 mm
- Sicherheits-Moment- und Dauerschalter
- Abnehmbarer Schlitten
- Schlittenweg ca. 18 cm
- Schneidgut-Auffangschale
- Kabeldepot

### Ausstattung & Technik

- Leistung: 65 W
- Messer: Wellenschliffmesser
- schräge Anordnung der Schneidevorrichtung
- Auffangschale/Tablett

### Bedienung

- max. Schnittstärkeeinstellung: 20 mm

### Gehäuseeigenschaften

- Breite: 22,50 cm
- Höhe: 23 cm
- Tiefe: 33,50 cm

- Gewicht: 3 kg
- Farbe: silber

### Händler-Kontaktdaten:

Fernseh - Lesser  
Tambacher Strasse 65  
98593 Floh-Seligenthal  
03683 606022  
fernseh-lesser@gmx.de  
www.IQ-fernseh-lesser.de

### Ihr Ansprechpartner:

Gunter Lesser  
fernseh-lesser@gmx.de

### Unsere Öffnungszeiten:

Montag	09:00 - 13:00 / 14:30 - 18:00
Dienstag	09:00 - 13:00 / 14:30 - 18:00
Mittwoch	09:00 - 13:00 / 14:30 - 18:00
Donnerstag	09:00 - 13:00 / 14:30 - 18:00
Freitag	09:00 - 13:00 / 14:30 - 18:00
Samstag	09:00 - 12:00