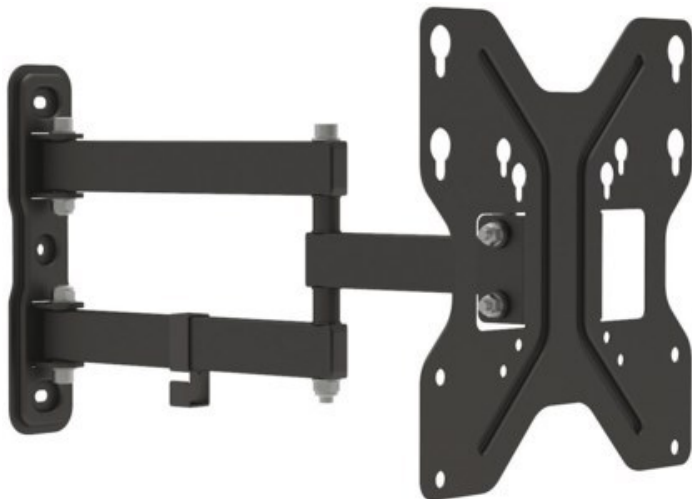


e+p WHS 151 TV-Wandhalterung (23-49") | schwarz

Artikelnummer 12321



Produkt-Highlights

- TV Wandhalterung
- Drei Gelenke
- Passend für alle Bildschirme mit VESA 75/100/200 Standard
- Tragkraft: max. 30 kg
- Neigbar bis zu $\pm 15^\circ$
- Schwenkbar bis zu 180°
- Wandabstand min. 49 mm, max. 393 mm
- Integrierte Kabelführung
- Befestigungsmaterial im Lieferumfang enthalten

Händler-Kontakt Daten:

Elektro Eichhorn GmbH
Thomasstraße 1
61348 Bad Homburg
06172 28008
info@eichhorn GmbH.de

Ihr Ansprechpartner:

Michael Günter
info@eichhorn GmbH.de

Unsere Öffnungszeiten:

Montag	10:00 - 19:00
Dienstag	10:00 - 19:00
Mittwoch	10:00 - 19:00
Donnerstag	10:00 - 19:00
Freitag	10:00 - 19:00
Samstag	10:00 - 15:00