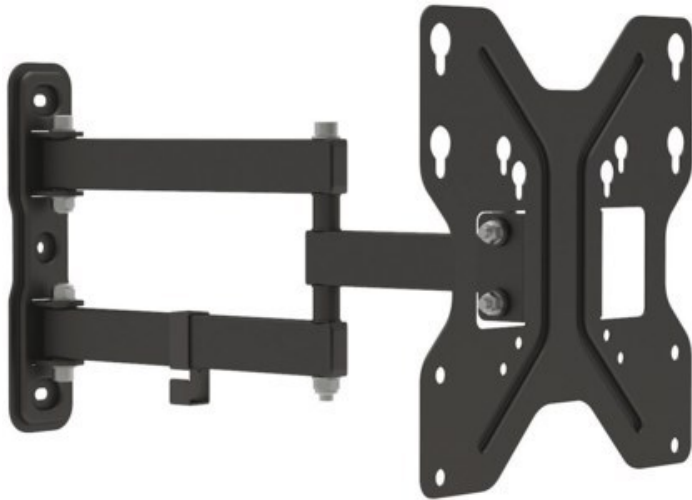


e+p WHS 151 TV-Wandhalterung (23-49") | schwarz

Artikelnummer 12321



Produkt-Highlights

- TV Wandhalterung
- Drei Gelenke
- Passend für alle Bildschirme mit VESA 75/100/200 Standard
- Tragkraft: max. 30 kg
- Neigbar bis zu $\pm 15^\circ$
- Schwenkbar bis zu 180°
- Wandabstand min. 49 mm, max. 393 mm
- Integrierte Kabelführung
- Befestigungsmaterial im Lieferumfang enthalten

Händler-Kontaktdaten:

Wieser Elektro GmbH
Kirchplatz 5
83553 Frauenneuharting
08092 85550
info@wieserelektro.de
www.iq-wieserelektro.de

Ihr Ansprechpartner:

Wimmer Markus
info@wieserelektro.de

Unsere Öffnungszeiten:

Montag	08:00 - 12:00 / 14:00 - 18:00
Dienstag	08:00 - 12:00 / 14:00 - 18:00
Mittwoch	08:00 - 12:00 / 14:00 - 18:00
Donnerstag	08:00 - 12:00 / 14:00 - 18:00
Freitag	08:00 - 12:00 / 14:00 - 18:00
Samstag	09:00 - 12:00