

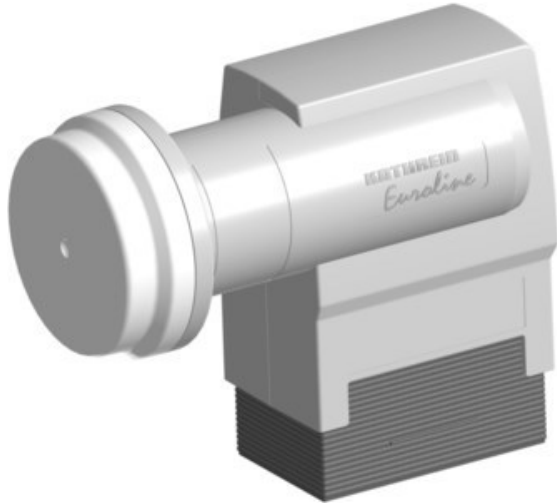
# Elektro Heinzl

Kompetent. Sympathisch. Nah.

Unsere persönliche Empfehlung für Sie:

## Kathrein KEL 440 Quatro

Artikelnummer 14319



### Produkt-Highlights

- Universal-Quatro-LNB,
- HDTV-/DVB-S2-kompatibel
- Anschluss von Sat-ZF-Verteilanlagen (Multischalter) oder Aufbereitungsanlagen
- Eingangsfrequenz 10,70-12,75 GHz, Oszillatorfrequenz (LO) 9,75/10,6 GHz
- Abmessung Feed-Aufnahme 40mm

### Produkttyp

- LNC: Digital-/Universal-Quatro-LNC

### Ausstattung & Technik

- LNC für Zwei/Mehrteilnehmer-Anlage
- 1. Oszillatorfrequenz: 9,75 GHz

- 2. Oszillatorfrequenz: 10,60 GHz

- Tiefe: 10,80 cm

### Gehäuseeigenschaften

- Breite: 6,30 cm
- Höhe: 13,10 cm

### Händler-Kontaktdaten:

Elektro Heinzl  
Magnolienweg 1  
84562 Mettenheim  
08631 9883287  
info@elektro-heinzl.de  
www.iq-elektro-heinzl.de

### Ihr Ansprechpartner:

Martina Heinzl  
info@elektro-heinzl.de

### Unsere Öffnungszeiten:

Montag	09:00 - 12:30
Dienstag	09:00 - 12:30 / 15:00 - 18:00
Donnerstag	09:00 - 12:30
Freitag	09:00 - 12:30 / 15:00 - 18:00
Samstag	09:00 - 12:00