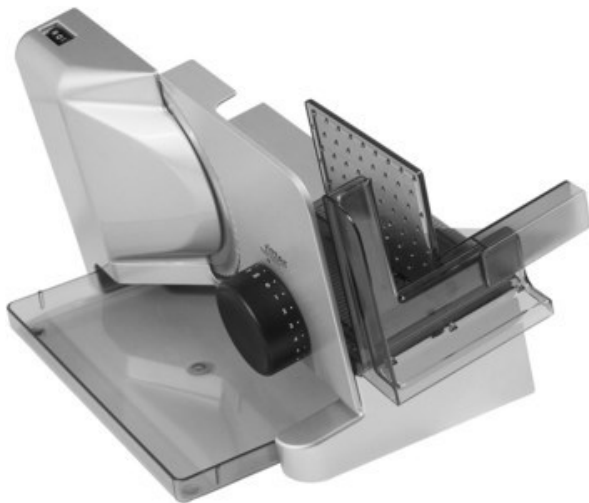


## Ritter E 16 Kompakt Diagonal | silbermetallic

Artikelnummer 10658



### Produkt-Highlights

- Metallausführung schräg gestellt
- Silbermetallic
- Wellenschliffmesser, 17 cm Ø
- Schnittstärkeeinstellung bis ca. 20 mm
- Sicherheits-Moment- und Dauerschalter
- Abnehmbarer Schlitten
- Schlittenweg ca. 18 cm
- Schneidgut-Auffangschale
- Kabeldepot

### Ausstattung & Technik

- Leistung: 65 W
- Messer: Wellenschliffmesser
- schräge Anordnung der Schneidevorrichtung
- Auffangschale/Tablett

### Bedienung

- max. Schnittstärkeeinstellung: 20 mm

### Gehäuseeigenschaften

- Breite: 22,50 cm
- Höhe: 23 cm
- Tiefe: 33,50 cm

- Gewicht: 3 kg
- Farbe: silber

### Händler-Kontaktdaten:

Elektro Widhammer GmbH  
Pfarrer Huber Ring 2  
83620 Feldkirchen-Westerham  
08063 6686  
info@elektrowidhammer.de  
www.iq-elektro-widhammer-gmbh.de

### Ihr Ansprechpartner:

Christian Widhammer  
christianwidhammer@t-online.de

### Unsere Öffnungszeiten:

|            |                               |
|------------|-------------------------------|
| Montag     | 08:00 - 12:00 / 14:00 - 16:30 |
| Dienstag   | 08:00 - 12:00 / 14:00 - 16:30 |
| Mittwoch   | 08:00 - 12:00                 |
| Donnerstag | 08:00 - 12:00 / 14:00 - 16:30 |
| Freitag    | 08:00 - 12:00 / 14:00 - 16:30 |
| Samstag    | 09:00 - 12:00                 |