

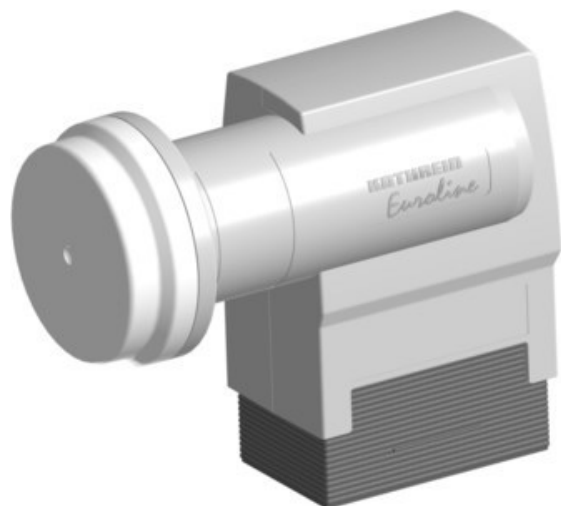
Elektro Schuster

Kompetent. Sympathisch. Nah.

Unsere persönliche Empfehlung für Sie:

Kathrein KEL 440 Quatro

Artikelnummer 14319



Produkt-Highlights

- Universal-Quatro-LNB,
- HDTV-/DVB-S2-kompatibel
- Anschluss von Sat-ZF-Verteilanlagen (Multischalter) oder Aufbereitungsanlagen
- Eingangsfrequenz 10,70-12,75 GHz, Oszillatorfrequenz (LO) 9,75/10,6 GHz
- Abmessung Feed-Aufnahme 40mm

Produkttyp

- LNC: Digital-/Universal-Quatro-LNC

Ausstattung & Technik

- LNC für Zwei/Mehrteilnehmer-Anlage
- 1. Oszillatorfrequenz: 9,75 GHz

- 2. Oszillatorfrequenz: 10,60 GHz

- Tiefe: 10,80 cm

Gehäuseeigenschaften

- Breite: 6,30 cm
- Höhe: 13,10 cm

Händler-Kontaktdaten:

Elektro-Schuster
Bahnhofstr. 10
82377 Penzberg
08856 3549
schuster.reinhart@t-online.de
www.iq-elektro-schuster-penzberg.de

Ihr Ansprechpartner:

Andreas Reinhart
schuster.reinhart@t-online.de

Unsere Öffnungszeiten:

Montag	08:30 - 12:00 / 14:30 - 18:00
Dienstag	08:30 - 12:00 / 14:30 - 18:00
Mittwoch	08:30 - 12:00 / 14:30 - 18:00
Donnerstag	08:30 - 12:00 / 14:30 - 18:00
Freitag	08:30 - 12:00 / 14:30 - 18:00
Samstag	08:30 - 12:00