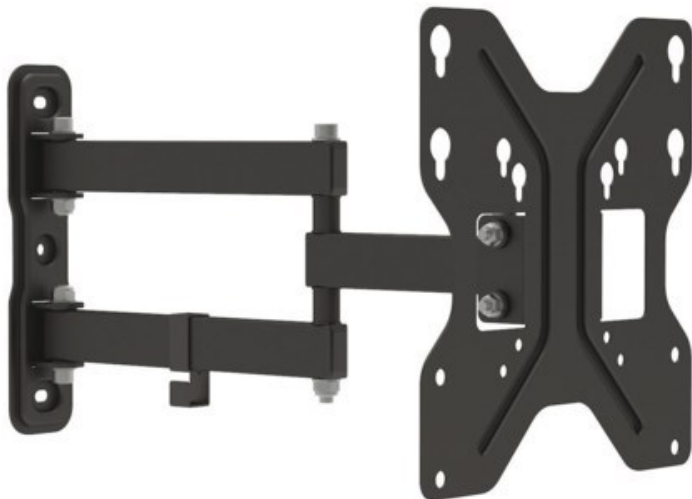


e+p WHS 151 TV-Wandhalterung (23-49") | schwarz

Artikelnummer 12321



Produkt-Highlights

- TV Wandhalterung
- Drei Gelenke
- Passend für alle Bildschirme mit VESA 75/100/200 Standard
- Tragkraft: max. 30 kg
- Neigbar bis zu $\pm 15^\circ$
- Schwenkbar bis zu 180°
- Wandabstand min. 49 mm, max. 393 mm
- Integrierte Kabelführung
- Befestigungsmaterial im Lieferumfang enthalten

Händler-Kontaktdaten:

Radio Brubach e.K.
Markenbildchenweg 9
56068 Koblenz
0261 32284
witte-koblenz@online.de
www.IQ-radio-brubach.de

Ihr Ansprechpartner:

Martin Witte
info@radio-brubach.de

Unsere Öffnungszeiten:

Montag	09:00 - 18:00
Dienstag	09:00 - 18:00
Mittwoch	09:00 - 18:00
Donnerstag	09:00 - 18:00
Freitag	09:00 - 18:00
Samstag	09:00 - 13:00