

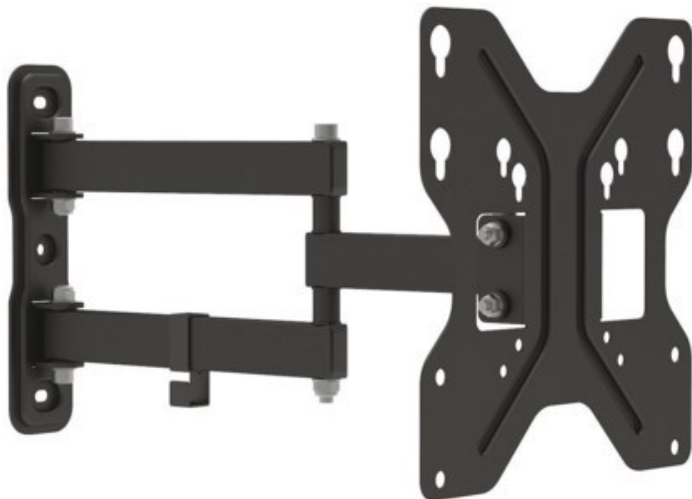
Fernseh Weise

Kompetent. Sympathisch. Nah.

Unsere persönliche Empfehlung für Sie:

e+p WHS 151 TV-Wandhalterung (23-49") | schwarz

Artikelnummer 12321



Produkt-Highlights

- TV Wandhalterung
- Drei Gelenke
- Passend für alle Bildschirme mit VESA 75/100/200 Standard
- Tragkraft: max. 30 kg
- Neigbar bis zu $\pm 15^\circ$
- Schwenkbar bis zu 180°
- Wandabstand min. 49 mm, max. 393 mm
- Integrierte Kabelführung
- Befestigungsmaterial im Lieferumfang enthalten

Händler-Kontaktdaten:

Fernseh Weise
Markt 8
04639 Gößnitz
034493 21422
fernseh-weise@t-online.de
www.iq-fernseh-weise.de

Ihr Ansprechpartner:

Stefan Wendorff
fernseh-weise@t-online.de

Unsere Öffnungszeiten:

| | |
|------------|-------------------------------|
| Montag | 09:00 - 12:30 / 14:30 - 18:00 |
| Dienstag | 09:00 - 12:30 / 14:30 - 18:00 |
| Mittwoch | 09:00 - 12:30 / 14:30 - 18:00 |
| Donnerstag | 09:00 - 12:30 / 14:30 - 18:00 |
| Freitag | 09:00 - 12:30 / 14:30 - 18:00 |