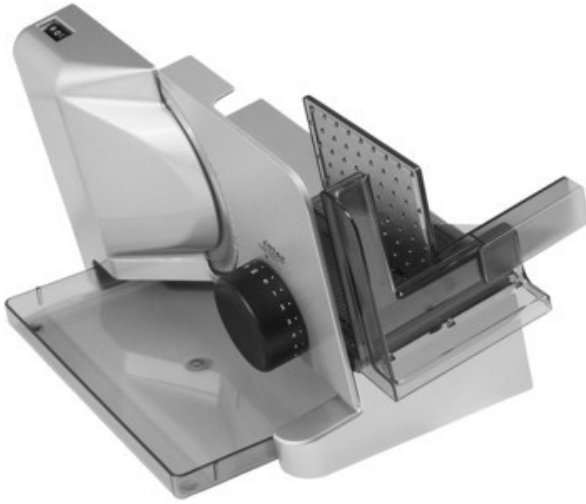


Kompetent. Sympathisch. Nah.

Unsere persönliche Empfehlung für Sie:

Ritter E 16 Kompakt Diagonal | silbermetallic

Artikelnummer 10658



Produkt-Highlights

- Metallausführung schräg gestellt
- Silbermetallic
- Wellenschliffmesser, 17 cm Ø
- Schnittstärkeeinstellung bis ca. 20 mm
- Sicherheits-Moment- und Dauerschalter
- Abnehmbarer Schlitten
- Schlittenweg ca. 18 cm
- Schneidgut-Auffangschale
- Kabeldepot

Ausstattung & Technik

- Leistung: 65 W
- Messer: Wellenschliffmesser
- schräge Anordnung der Schneidevorrichtung
- Auffangschale/Tablett

Bedienung

- max. Schnittstärkeeinstellung: 20 mm

Gehäuseeigenschaften

- Breite: 22,50 cm
- Höhe: 23 cm
- Tiefe: 33,50 cm

- Gewicht: 3 kg
- Farbe: silber

Händler-Kontaktdaten:

Fernseh- und Hausgeräteservice Stara
Carl-Zuckmayer-Str. 10
55299 Nackenheim
06135 3031
info@iq-fernsehservice-stara.de
www.tp-fernsehservice-stara.de

Ihr Ansprechpartner:

Thomas Stara
info@fiq-ernsehservice-stara.de

Unsere Öffnungszeiten:

Montag	10:00 - 12:00 / 15:00 - 17:00
Dienstag	10:00 - 12:00 / 15:00 - 17:00
Mittwoch	10:00 - 12:00
Donnerstag	10:00 - 12:00 / 15:00 - 17:00
Freitag	10:00 - 12:00 / 15:00 - 17:00