

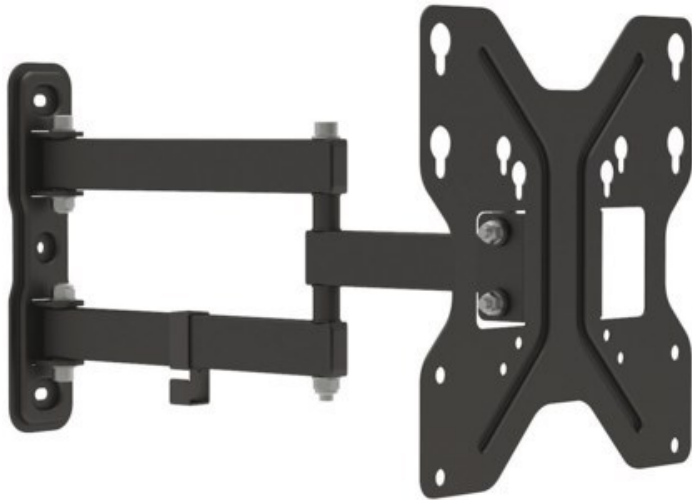
Rainer Kirsch sehen... hören... erleben...

Kompetent. Sympathisch. Nah.

Unsere persönliche Empfehlung für Sie:

## e+p WHS 151 TV-Wandhalterung (23-49") | schwarz

Artikelnummer 12321



### Produkt-Highlights

- TV Wandhalterung
- Drei Gelenke
- Passend für alle Bildschirme mit VESA 75/100/200 Standard
- Tragkraft: max. 30 kg
- Neigbar bis zu  $\pm 15^\circ$
- Schwenkbar bis zu  $180^\circ$
- Wandabstand min. 49 mm, max. 393 mm
- Integrierte Kabelführung
- Befestigungsmaterial im Lieferumfang enthalten

### Händler-Kontaktdaten:

Rainer Kirsch sehen... hören... erleben...  
Ringstraße 1 - 3  
69221 Dossenheim  
06221 879257  
rainer.kirsch@iq-rainer-kirsch.de  
www.iq-rainer-kirsch.de

### Ihr Ansprechpartner:

Rainer Kirsch  
rainer-kirsch@arcor.de

### Unsere Öffnungszeiten:

Montag	09:00 - 12:30 / 15:00 - 18:00
Dienstag	09:00 - 12:30 / 15:00 - 18:00
Mittwoch	09:00 - 12:30
Donnerstag	09:00 - 12:30 / 15:00 - 18:00
Freitag	09:00 - 12:30 / 15:00 - 18:00
Samstag	09:00 - 12:30