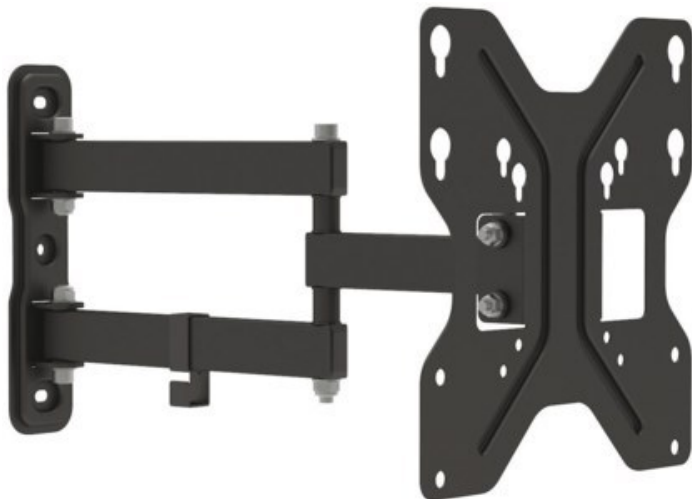


## e+p WHS 151 TV-Wandhalterung (23-49") | schwarz

Artikelnummer 12321



### Produkt-Highlights

- TV Wandhalterung
- Drei Gelenke
- Passend für alle Bildschirme mit VESA 75/100/200 Standard
- Tragkraft: max. 30 kg
- Neigbar bis zu  $\pm 15^\circ$
- Schwenkbar bis zu  $180^\circ$
- Wandabstand min. 49 mm, max. 393 mm
- Integrierte Kabelführung
- Befestigungsmaterial im Lieferumfang enthalten

### Händler-Kontaktdaten:

HiFi Erthel  
Sonnenblick 40  
01744 Dippoldiswalde OT Obercarsdorf  
03504 615331  
HiFiErthel@aol.com  
www.tp-hifi-erthel.de

### Ihr Ansprechpartner:

Yvonne Erthel  
hifierthel@aol.com

### Unsere Öffnungszeiten:

Dienstag	09:00 - 18:00
Mittwoch	09:00 - 18:00
Donnerstag	09:00 - 18:00
Freitag	09:00 - 18:00
Samstag	09:00 - 12:00