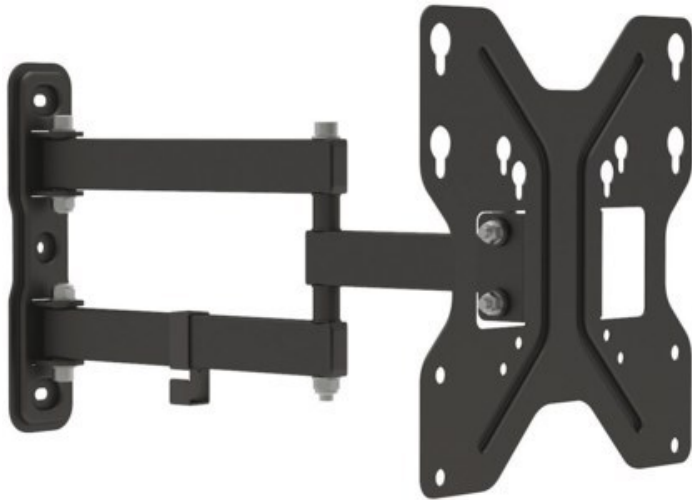


e+p WHS 151 TV-Wandhalterung (23-49") | schwarz

Artikelnummer 12321



Produkt-Highlights

- TV Wandhalterung
- Drei Gelenke
- Passend für alle Bildschirme mit VESA 75/100/200 Standard
- Tragkraft: max. 30 kg
- Neigbar bis zu $\pm 15^\circ$
- Schwenkbar bis zu 180°
- Wandabstand min. 49 mm, max. 393 mm
- Integrierte Kabelführung
- Befestigungsmaterial im Lieferumfang enthalten

Händler-Kontaktdaten:

Elektronik Center Ried
Sangenweg 19
64589 Stockstadt
06158 975296
info@ecr-feyh.de
www.iq-ecr.de

Ihr Ansprechpartner:

Angelo Feyh
telering@ecr-feyh.de

Unsere Öffnungszeiten:

Montag	09:00 - 12:30 / 14:00 - 18:00
Dienstag	09:00 - 12:30 / 14:00 - 18:00
Mittwoch	09:00 - 12:30
Donnerstag	09:00 - 12:30 / 14:00 - 18:00
Freitag	09:00 - 12:30 / 14:00 - 18:00
Samstag	09:00 - 12:00