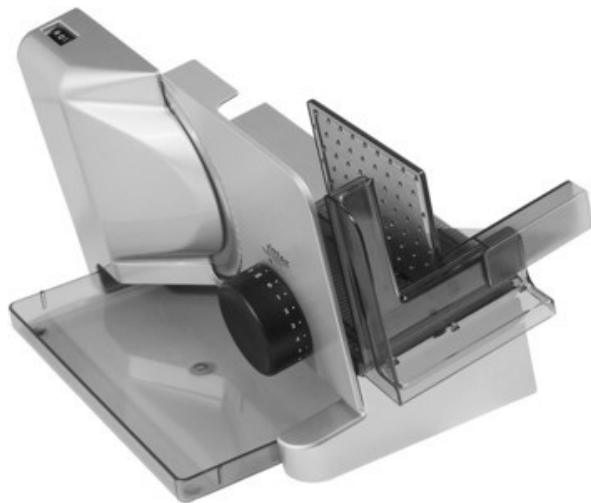


## Ritter E 16 Kompakt Diagonal | silbermetallic

Artikelnummer 10658



### Produkt-Highlights

- Metallausführung schräg gestellt
- Silbermetallic
- Wellenschliffmesser, 17 cm Ø
- Schnittstärkeeinstellung bis ca. 20 mm
- Sicherheits-Moment- und Dauerschalter
- Abnehmbarer Schlitten
- Schlittenweg ca. 18 cm
- Schneidgut-Auffangschale
- Kabeldepot

### Ausstattung & Technik

- Leistung: 65 W
- Messer: Wellenschliffmesser
- schräge Anordnung der Schneidevorrichtung
- Auffangschale/Tablett

### Bedienung

- max. Schnittstärkeeinstellung: 20 mm

### Gehäuseeigenschaften

- Breite: 22,50 cm
- Höhe: 23 cm
- Tiefe: 33,50 cm

- Gewicht: 3 kg
- Farbe: silber

### Händler-Kontaktdaten:

Elektro Guthe  
Södeler Straße 28  
61231 Bad Nauheim  
06032 83309  
elektro-guthe@gmx.de  
www.iq-guthe.de

### Ihr Ansprechpartner:

Frank Guthe  
info@elektro-guthe.de

### Unsere Öffnungszeiten:

Montag 09:00 - 12:00  
Dienstag 09:00 - 12:00 / 15:00 - 18:00  
Mittwoch 09:00 - 12:00  
Donnerstag 09:00 - 12:00 / 15:00 - 18:00  
Samstag 09:00 - 12:00