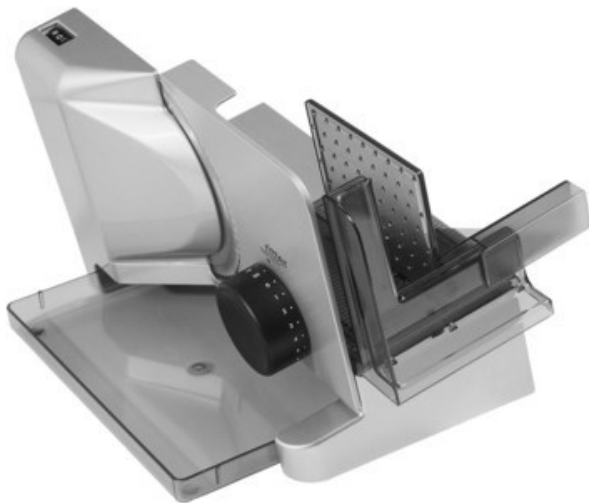


Ritter E 16 Kompakt Diagonal | silbermetallic

Artikelnummer 10658



Produkt-Highlights

- Metallausführung schräg gestellt
- Silbermetallic
- Wellenschliffmesser, 17 cm Ø
- Schnittstärkeinstellung bis ca. 20 mm
- Sicherheits-Moment- und Dauerschalter
- Abnehmbarer Schlitten
- Schlittenweg ca. 18 cm
- Schneidgut-Auffangschale
- Kabeldepot

Ausstattung & Technik

- Leistung: 65 W
- Messer: Wellenschliffmesser
- schräge Anordnung der Schneidevorrichtung
- Auffangschale/Tablett

Bedienung

- max. Schnittstärkeinstellung: 20 mm

- Gewicht: 3 kg
- Farbe: silber

Gehäuseeigenschaften

- Breite: 22,50 cm
- Höhe: 23 cm
- Tiefe: 33,50 cm

Händler-Kontaktdaten:

Elektro Giner GmbH E-Fachhandel
Stadionstraße 6c
77866 Rheinau-Freistett
07844 983611
info@elektro-giner.de
www.tp-elektro-giner.de

Ihr Ansprechpartner:

Christian Giner
info@elektro-giner.de

Unsere Öffnungszeiten:

Montag	09:00 - 13:00
Dienstag	09:00 - 13:00 / 15:00 - 18:00
Mittwoch	09:00 - 13:00
Donnerstag	09:00 - 13:00 / 15:00 - 18:00
Freitag	09:00 - 13:00
Samstag	09:00 - 13:00