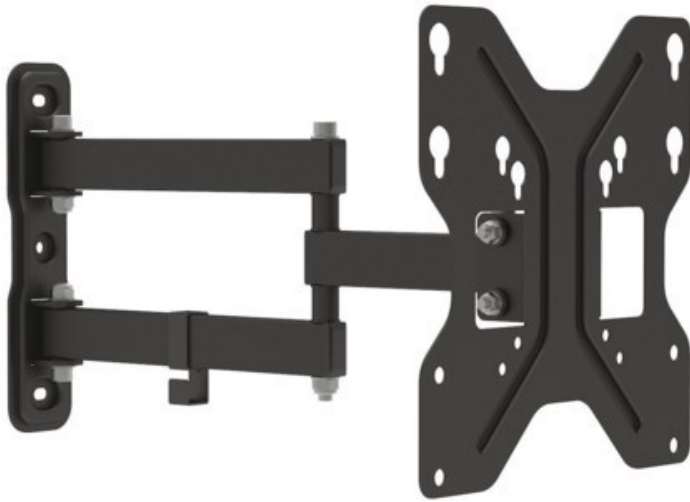


Kompetent. Sympathisch. Nah.

Unsere persönliche Empfehlung für Sie:

e+p WHS 151 TV-Wandhalterung (23-49") | schwarz

Artikelnummer 12321



Produkt-Highlights

- TV Wandhalterung
- Drei Gelenke
- Passend für alle Bildschirme mit VESA 75/100/200 Standard
- Tragkraft: max. 30 kg
- Neigbar bis zu $\pm 15^\circ$
- Schwenkbar bis zu 180°
- Wandabstand min. 49 mm, max. 393 mm
- Integrierte Kabelführung
- Befestigungsmaterial im Lieferumfang enthalten

Händler-Kontaktdaten:

Elektro Werner Frenzel
Johannesplatz 5
84494 Neumarkt-Sankt Veit
08639 410
info@frenzel-elektro.de
www.iq-frenzel.de

Ihr Ansprechpartner:

Werner Frenzel
info@frenzel-elektro.de

Unsere Öffnungszeiten:

Montag	08:00 - 12:00 / 13:30 - 18:00
Dienstag	08:00 - 12:00 / 13:30 - 18:00
Mittwoch	08:00 - 12:00
Donnerstag	08:00 - 12:00 / 13:30 - 18:00
Freitag	08:00 - 12:00 / 13:30 - 18:00
Samstag	08:00 - 12:00