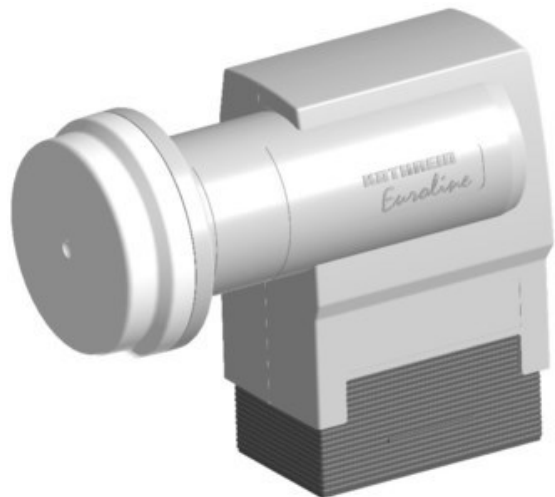


Kompetent. Sympathisch. Nah.

Unsere persönliche Empfehlung für Sie:

## Kathrein KEL 444 Quad

Artikelnummer 14320



### Produkt-Highlights

- Universal-Quad-LNB schaltbar
- HDTV-/DVB-S2 kompatibel
- Anschluss von vier Sat-Receivern oder zwei Twin-Receivern
- Eingangsfrequenz 10,70-12,75 GHz, Oszillatorfrequenz (LO) 9,75/10,6 GHz
- Abmessung Feed-Aufnahme 40mm

### Produkttyp

- LNC: Digital-/Universal-Quad-LNC

### Ausstattung & Technik

- LNC für Zwei/Mehrteilnehmer-Anlage
- 1. Oszillatorfrequenz: 9,75 GHz

- 2. Oszillatorfrequenz: 10,60 GHz
- 22 KHz Schaltfrequenz

### Gehäuseeigenschaften

- Breite: 6,30 cm

- Höhe: 13,10 cm
- Tiefe: 10,80 cm

### Händler-Kontaktdaten:

TV-Video-HiFi-Computer  
Leibnizstraße 91  
10625 Berlin  
030 03039879000  
kruppa.euras@gmail.com  
www.IQ-kruppa-ue-service-berlin.de

### Ihr Ansprechpartner:

Hans-Thomas Kruppa  
kruppa.euras@googlemail.com

### Unsere Öffnungszeiten:

Montag	13:00 - 18:00
Dienstag	13:00 - 18:00
Mittwoch	13:00 - 18:00
Donnerstag	13:00 - 18:00
Freitag	13:00 - 16:00