

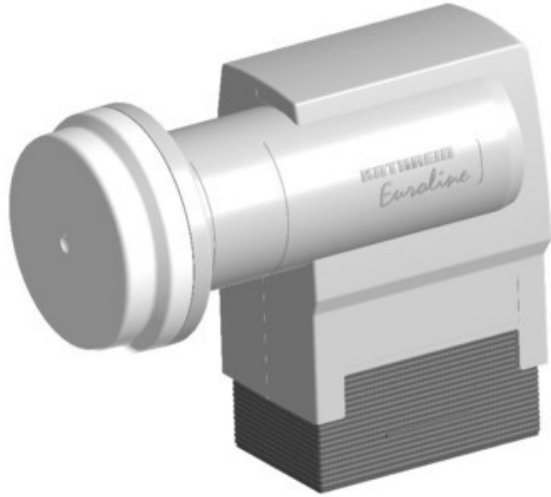
TV Schönrade

Kompetent. Sympathisch. Nah.

Unsere persönliche Empfehlung für Sie:

Kathrein KEL 444 Quad

Artikelnummer 14320



Produkt-Highlights

- Universal-Quad-LNB schaltbar
- HDTV-/DVB-S2 kompatibel
- Anschluss von vier Sat-Receivern oder zwei Twin-Receivern
- Eingangsfrequenz 10,70-12,75 GHz, Oszillatorfrequenz (LO) 9,75/10,6 GHz
- Abmessung Feed-Aufnahme 40mm

Produkttyp

- LNC: Digital-/Universal-Quad-LNC

Ausstattung & Technik

- LNC für Zwei/Mehrteilnehmer-Anlage
- 1. Oszillatorfrequenz: 9,75 GHz

- 2. Oszillatorfrequenz: 10,60 GHz
- 22 KHz Schaltfrequenz

Gehäuseeigenschaften

- Breite: 6,30 cm

- Höhe: 13,10 cm
- Tiefe: 10,80 cm

Händler-Kontaktdaten:

Fernse-Service Schönrade
Dornierstr. 50
88048 Friedrichshafen-Fischbach
07541 44565
schoenrade@freenet.de
www.iq-tvschoenrade.de

Ihr Ansprechpartner:

Walter Schönrade
schoenrade@freenet.de

Unsere Öffnungszeiten:

Montag	14:00 - 17:30
Dienstag	14:00 - 17:30
Mittwoch	14:00 - 17:30
Donnerstag	14:00 - 17:30
Freitag	14:00 - 17:30