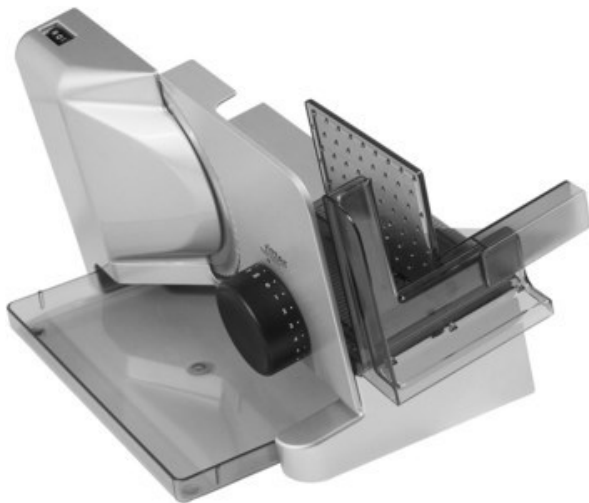


Unsere persönliche Empfehlung für Sie:

## Ritter E 16 Kompakt Diagonal | silbermetallic

Artikelnummer 10658



### Produkt-Highlights

- Metallausführung schräg gestellt
- Silbermetallic
- Wellenschliffmesser, 17 cm Ø
- Schnittstärkeinstellung bis ca. 20 mm
- Sicherheits-Moment- und Dauerschalter
- Abnehmbarer Schlitten
- Schlittenweg ca. 18 cm
- Schneidgut-Auffangschale
- Kabeldepot

### Ausstattung & Technik

- Leistung: 65 W
- Messer: Wellenschliffmesser
- schräge Anordnung der Schneidevorrichtung
- Auffangschale/Tablett

### Bedienung

- max. Schnittstärkeinstellung: 20 mm

### Gehäuseeigenschaften

- Breite: 22,50 cm
- Höhe: 23 cm
- Tiefe: 33,50 cm

- Gewicht: 3 kg
- Farbe: silber

### Händler-Kontaktdaten:

Kaufwerk GmbH  
Einharting 12  
83567 Unterreit  
08638 9519723  
verkauf@kaufwerk.com  
www.iq-kaufwerk-fachhandel.de

### Ihr Ansprechpartner:

Holger Schramm  
info@kaufwerk.com

### Unsere Öffnungszeiten:

Montag	09:00 - 17:30
Dienstag	09:00 - 17:30
Mittwoch	09:00 - 17:30
Donnerstag	09:00 - 17:30
Freitag	09:00 - 14:00