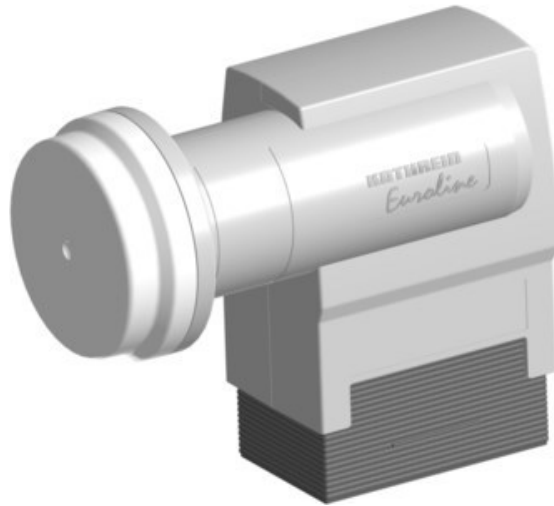


Kathrein KEL 440 Quatro

Artikelnummer 14319



Produkttyp

- LNC: Digital-/Universal-Quatro-LNC

Ausstattung & Technik

- LNC für Zwei/Mehrteilnehmer-Anlage
- 1. Oszillatorfrequenz: 9,75 GHz

- 2. Oszillatorfrequenz: 10,60 GHz

- Tiefe: 10,80 cm

Gehäuseeigenschaften

- Breite: 6,30 cm
- Höhe: 13,10 cm

Händler-Kontaktdaten:

Elektro Leinauer GmbH
Hauptstraße 22
86872 Konradshofen
08204 96060
info@elektro-leinauer.de
www.iq-elektro-leinauer.de

Ihr Ansprechpartner:

Carolin Leinauer
info@elektro-leinauer.de