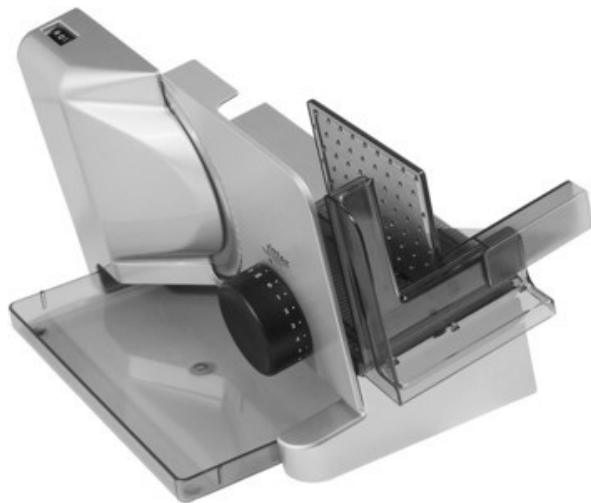


Ritter E 16 Kompakt Diagonal | silbermetallic

Artikelnummer 10658



Produkt-Highlights

- Metallausführung schräg gestellt
- Silbermetallic
- Wellenschliffmesser, 17 cm Ø
- Schnittstärkeeinstellung bis ca. 20 mm
- Sicherheits-Moment- und Dauerschalter
- Abnehmbarer Schlitten
- Schlittenweg ca. 18 cm
- Schneidgut-Auffangschale
- Kabeldepot

Ausstattung & Technik

- Leistung: 65 W
- Messer: Wellenschliffmesser
- schräge Anordnung der Schneidevorrichtung
- Auffangschale/Tablett

Bedienung

- max. Schnittstärkeeinstellung: 20 mm

Gehäuseeigenschaften

- Breite: 22,50 cm
- Höhe: 23 cm
- Tiefe: 33,50 cm

- Gewicht: 3 kg
- Farbe: silber

Händler-Kontaktdaten:

Werner Hartmann GmbH
Mahlenweg 1 - 3
55758 Vollmersbach
06781 3477
hartmann.markenprofi@t-online.de
www.tp-hartmann-elektroshop.de

Ihr Ansprechpartner:

Werner Hartmann
hartmann.markenprofi@t-online.de

Unsere Öffnungszeiten:

Montag	08:00 - 12:30 / 13:30 - 18:00
Dienstag	08:00 - 12:30 / 13:30 - 18:00
Mittwoch	08:00 - 12:30 / 13:30 - 18:00
Donnerstag	08:00 - 12:30 / 13:30 - 18:00
Freitag	08:00 - 12:30 / 13:30 - 18:00
Samstag	08:30 - 12:30