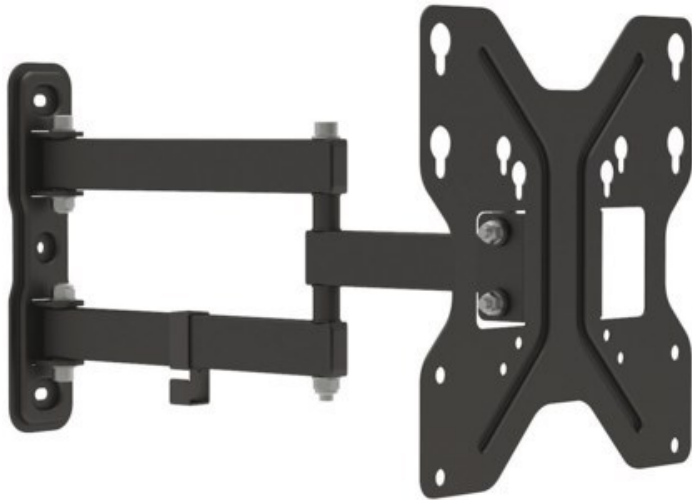


Unsere persönliche Empfehlung für Sie:

e+p WHS 151 TV-Wandhalterung (23-49") | schwarz

Artikelnummer 12321



Produkt-Highlights

- TV Wandhalterung
- Drei Gelenke
- Passend für alle Bildschirme mit VESA 75/100/200 Standard
- Tragkraft: max. 30 kg
- Neigbar bis zu $\pm 15^\circ$
- Schwenkbar bis zu 180°
- Wandabstand min. 49 mm, max. 393 mm
- Integrierte Kabelführung
- Befestigungsmaterial im Lieferumfang enthalten

Händler-Kontakt Daten:

media - lippmann
Markt 3
07973 Greiz
03661 685035
info@media-lippmann.de
www.tp-media-lippmann.de

Ihr Ansprechpartner:

Jens Lippmann
info@media-lippmann.de

Unsere Öffnungszeiten:

Montag	09:00 - 17:00
Dienstag	09:00 - 17:00
Mittwoch	09:00 - 15:00
Donnerstag	09:00 - 17:00
Freitag	09:00 - 15:00