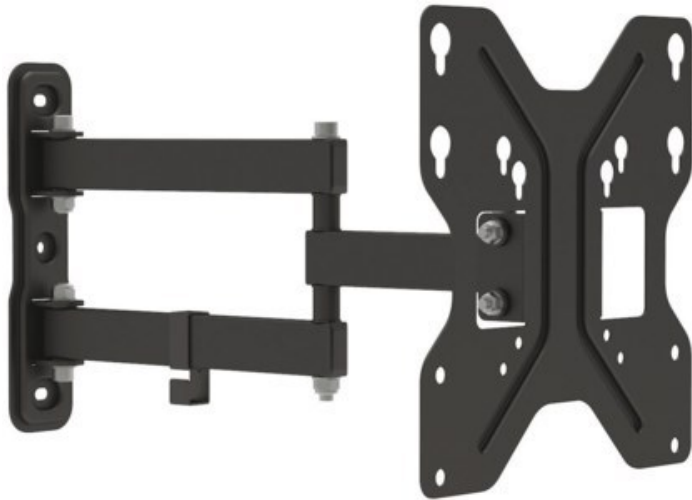


Unsere persönliche Empfehlung für Sie:

e+p WHS 151 TV-Wandhalterung (23-49") | schwarz

Artikelnummer 12321



Produkt-Highlights

- TV Wandhalterung
- Drei Gelenke
- Passend für alle Bildschirme mit VESA 75/100/200 Standard
- Tragkraft: max. 30 kg
- Neigbar bis zu $\pm 15^\circ$
- Schwenkbar bis zu 180°
- Wandabstand min. 49 mm, max. 393 mm
- Integrierte Kabelführung
- Befestigungsmaterial im Lieferumfang enthalten

Händler-Kontaktdaten:

Fernseh Schmidt
Balkenbornstraße 10
31311 Uetze
05173 922626
info@fernseh-eschmidt.de
www.iq-fernseh-schmidt.de

Ihr Ansprechpartner:

Ernst Schmidt
info@fernseh-eschmidt.de

Unsere Öffnungszeiten:

Montag	08:30 - 12:30 / 14:30 - 18:00
Dienstag	08:30 - 12:30 / 14:30 - 18:00
Mittwoch	08:30 - 12:30 / 14:30 - 18:00
Donnerstag	08:30 - 12:30 / 14:30 - 18:00
Freitag	08:30 - 12:30 / 14:30 - 18:00
Samstag	08:30 - 12:00