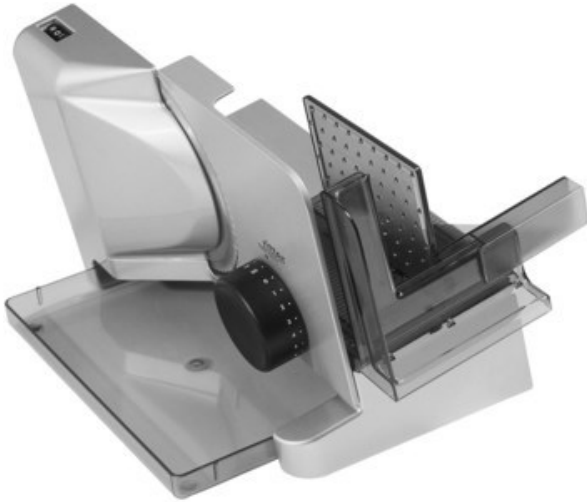


Unsere persönliche Empfehlung für Sie:

Ritter E 16 Kompakt Diagonal | silbermetallic

Artikelnummer 10658



Produkt-Highlights

- Metallausführung schräg gestellt
- Silbermetallic
- Wellenschliffmesser, 17 cm Ø
- Schnittstärkeinstellung bis ca. 20 mm
- Sicherheits-Moment- und Dauerschalter
- Abnehmbarer Schlitten
- Schlittenweg ca. 18 cm
- Schneidgut-Auffangschale
- Kabeldepot

Ausstattung & Technik

- Leistung: 65 W
- Messer: Wellenschliffmesser
- schräge Anordnung der Schneidevorrichtung
- Auffangschale/Tablett

Bedienung

- max. Schnittstärkeinstellung: 20 mm

Gehäuseeigenschaften

- Breite: 22,50 cm
- Höhe: 23 cm
- Tiefe: 33,50 cm

- Gewicht: 3 kg
- Farbe: silber

Händler-Kontaktdaten:

Elektro Weisensel
Julius-Echter-Straße 10
97440 Werneck
09722 8335
weisensel@gmx.de
www.iq-elektro-weisensel.de

Ihr Ansprechpartner:

Herbert Weisensel
weisensel@gmx.de

Unsere Öffnungszeiten:

Montag	09:00 - 12:00 / 16:00 - 18:00
Dienstag	09:00 - 12:00 / 16:00 - 18:00
Mittwoch	09:00 - 12:00
Donnerstag	09:00 - 12:00 / 16:00 - 18:00
Freitag	09:00 - 12:00 / 16:00 - 18:00
Samstag	09:00 - 12:00