

# Radio Sperling eK

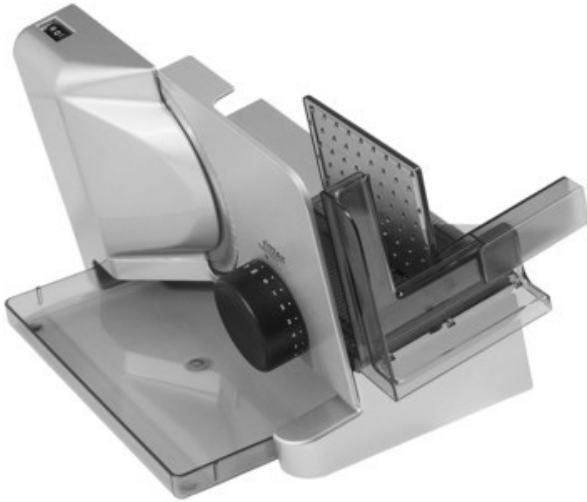
Kompetent. Sympathisch. Nah.



Unsere persönliche Empfehlung für Sie:

## Ritter E 16 Kompakt Diagonal | silbermetallic

Artikelnummer 10658



### Produkt-Highlights

- Metallausführung schräg gestellt
- Silbermetallic
- Wellenschliffmesser, 17 cm Ø
- Schnittstärkeeinstellung bis ca. 20 mm
- Sicherheits-Moment- und Dauerschalter
- Abnehmbarer Schlitten
- Schlittenweg ca. 18 cm
- Schneidgut-Auffangschale
- Kabeldepot

### Ausstattung & Technik

- Leistung: 65 W
- Messer: Wellenschliffmesser
- schräge Anordnung der Schneidevorrichtung
- Auffangschale/Tablett

### Bedienung

- max. Schnittstärkeeinstellung: 20 mm

- Gewicht: 3 kg
- Farbe: silber

### Gehäuseeigenschaften

- Breite: 22,50 cm
- Höhe: 23 cm
- Tiefe: 33,50 cm

### Händler-Kontaktdaten:

Radio Sperling e.K.  
Langstraße 13  
63075 Offenbach/M.  
069 862127  
info@iq-radio-sperling.de  
www.tp-radio-sperling.de

### Ihr Ansprechpartner:

Stephan Sperling  
info@iq-radio-sperling.de

### Unsere Öffnungszeiten:

Montag	10:00 - 13:00
Dienstag	10:00 - 13:00
Mittwoch	10:00 - 13:00
Donnerstag	10:00 - 13:00
Freitag	10:00 - 13:00
Samstag	10:00 - 12:00