

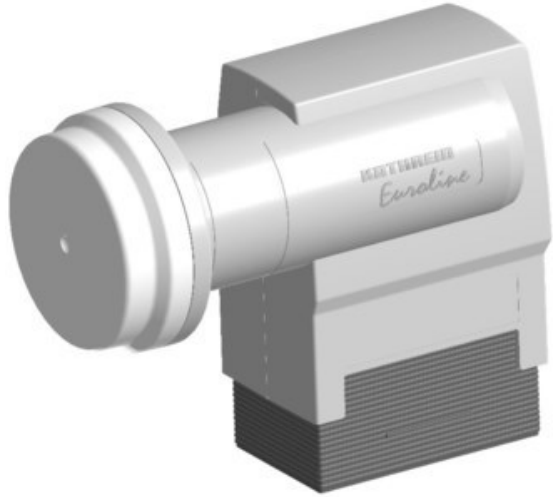
# Elektro Dehmer

Kompetent. Sympathisch. Nah.

Unsere persönliche Empfehlung für Sie:

## Kathrein KEL 444 Quad

Artikelnummer 14320



### Produkt-Highlights

- Universal-Quad-LNB schaltbar
- HDTV-/DVB-S2 kompatibel
- Anschluss von vier Sat-Receivern oder zwei Twin-Receivern
- Eingangsfrequenz 10,70-12,75 GHz, Oszillatorfrequenz (LO) 9,75/10,6 GHz
- Abmessung Feed-Aufnahme 40mm

### Produkttyp

- LNC: Digital-/Universal-Quad-LNC

### Ausstattung & Technik

- LNC für Zwei/Mehrteilnehmer-Anlage
- 1. Oszillatorfrequenz: 9,75 GHz

- 2. Oszillatorfrequenz: 10,60 GHz
- 22 KHz Schaltfrequenz

### Gehäuseeigenschaften

- Breite: 6,30 cm

- Höhe: 13,10 cm
- Tiefe: 10,80 cm

### Händler-Kontaktdaten:

Elektro Dehmer  
Hauptstraße 48  
63619 Bad Orb  
06052 060522562  
Elektro\_Dehmer@t-online.de  
www.iq-elektro-dehmer.de

### Ihr Ansprechpartner:

Bettina Walter  
Elektro\_Dehmer@t-online.de

### Unsere Öffnungszeiten:

Montag	09:00 - 12:30 / 14:30 - 17:30
Dienstag	09:00 - 12:30 / 14:30 - 17:30
Mittwoch	09:00 - 12:30 / 14:30 - 17:30
Donnerstag	09:00 - 12:30 / 14:30 - 17:30
Freitag	09:00 - 12:30 / 14:30 - 17:30
Samstag	09:30 - 12:30