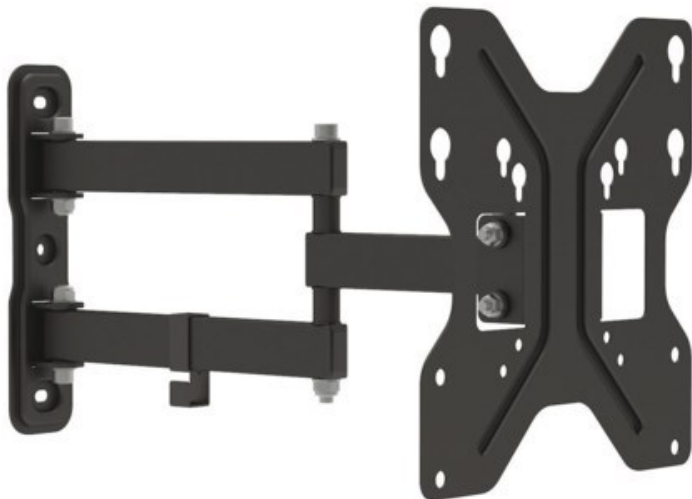


## e+p WHS 151 TV-Wandhalterung (23-49") | schwarz

Artikelnummer 12321



### Produkt-Highlights

- TV Wandhalterung
- Drei Gelenke
- Passend für alle Bildschirme mit VESA 75/100/200 Standard
- Tragkraft: max. 30 kg
- Neigbar bis zu  $\pm 15^\circ$
- Schwenkbar bis zu  $180^\circ$
- Wandabstand min. 49 mm, max. 393 mm
- Integrierte Kabelführung
- Befestigungsmaterial im Lieferumfang enthalten

### Händler-Kontaktdaten:

IT-Reith  
Stadtplatz 22  
94327 Bogen  
09422 1362  
info@it-reith.de  
www.iq-reith.de

### Ihr Ansprechpartner:

Erwin Reith  
info@it-reith.de

### Unsere Öffnungszeiten:

Montag	10:00 - 18:00
Dienstag	10:00 - 18:00
Mittwoch	10:00 - 13:00
Donnerstag	10:00 - 18:00
Freitag	10:00 - 18:00
Samstag	10:00 - 13:00